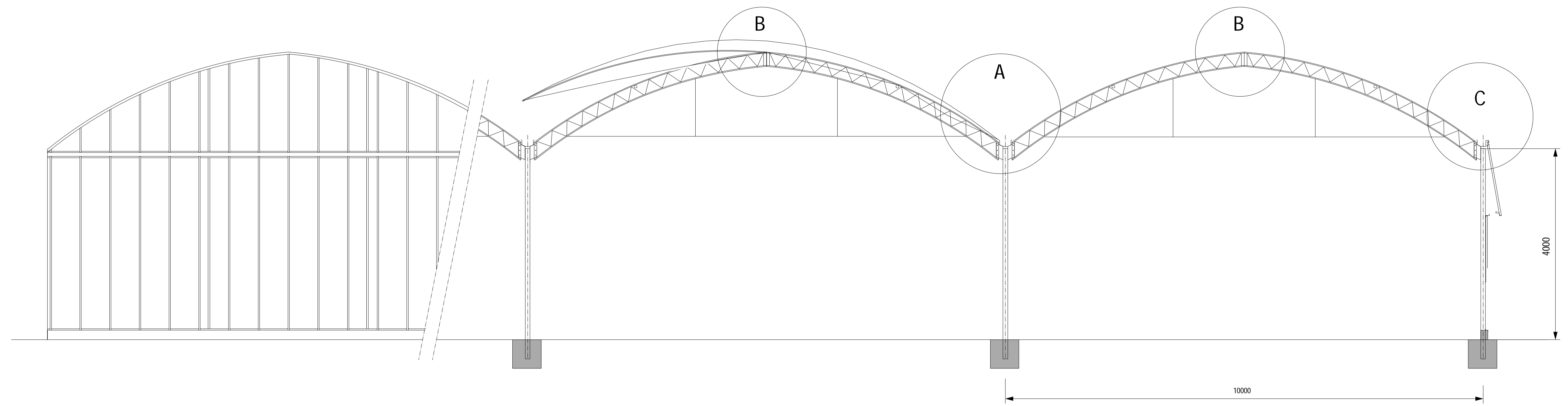
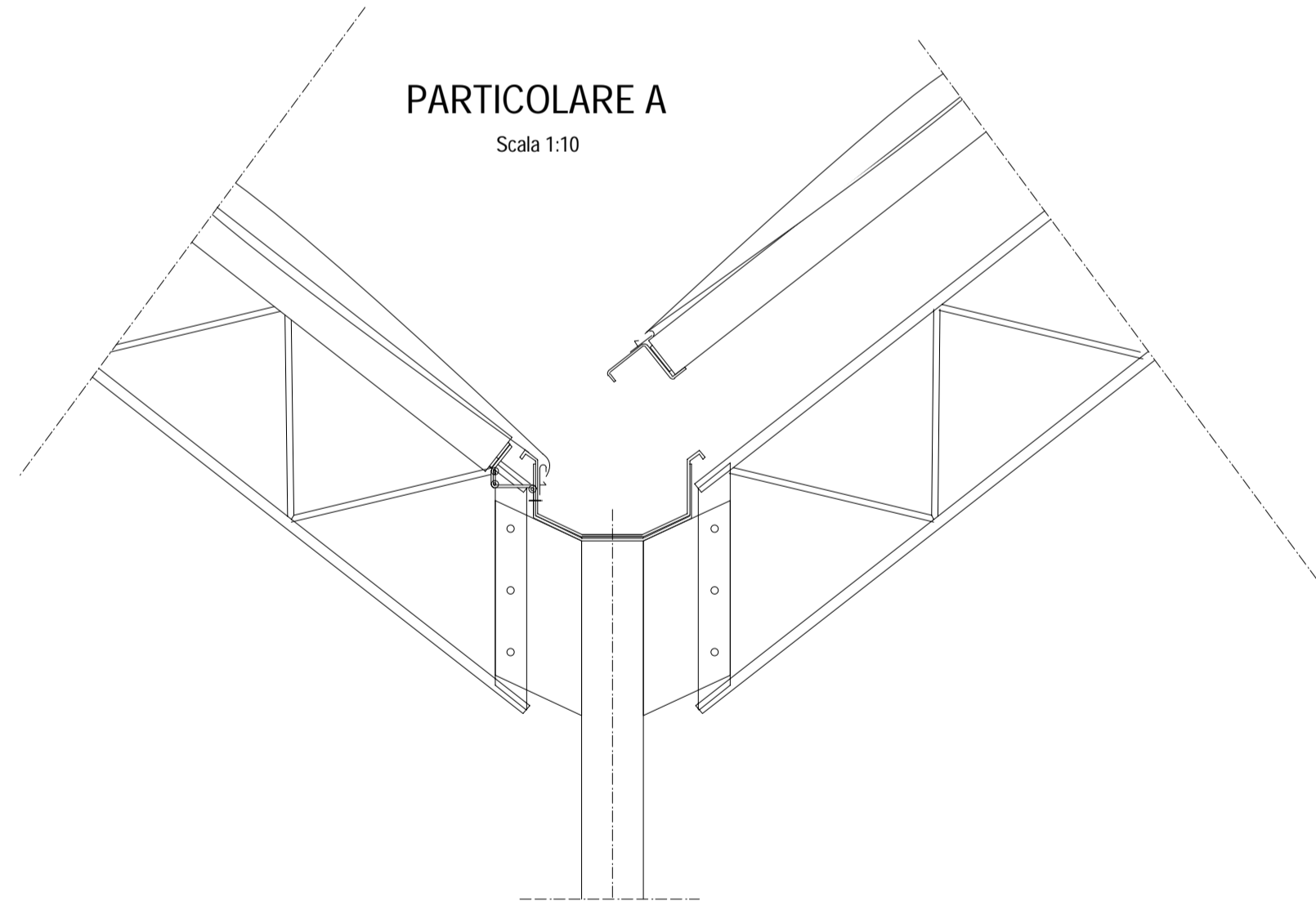


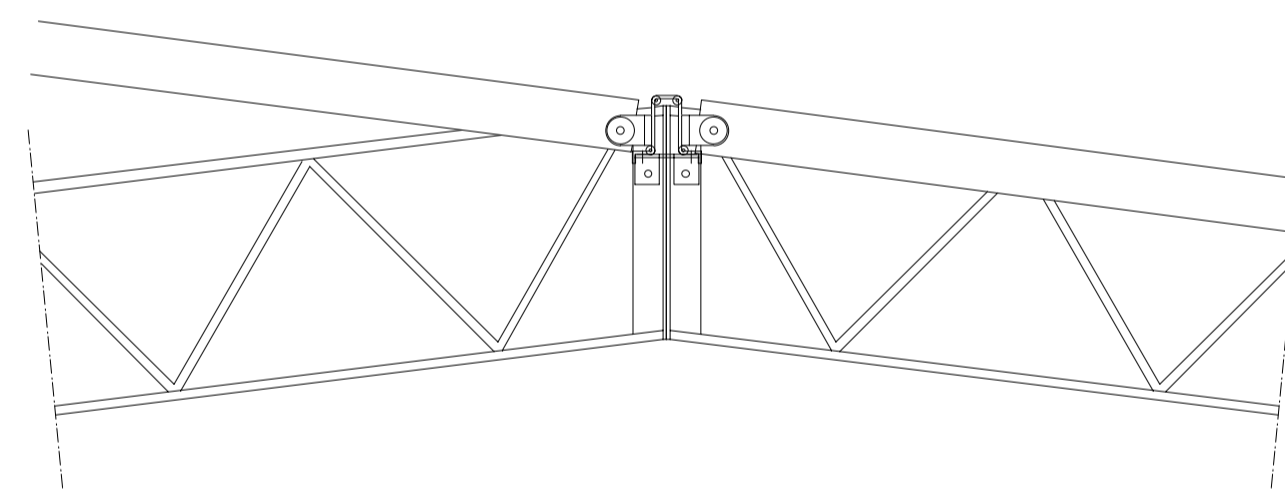
VISTA E SEZIONE FRONTALE



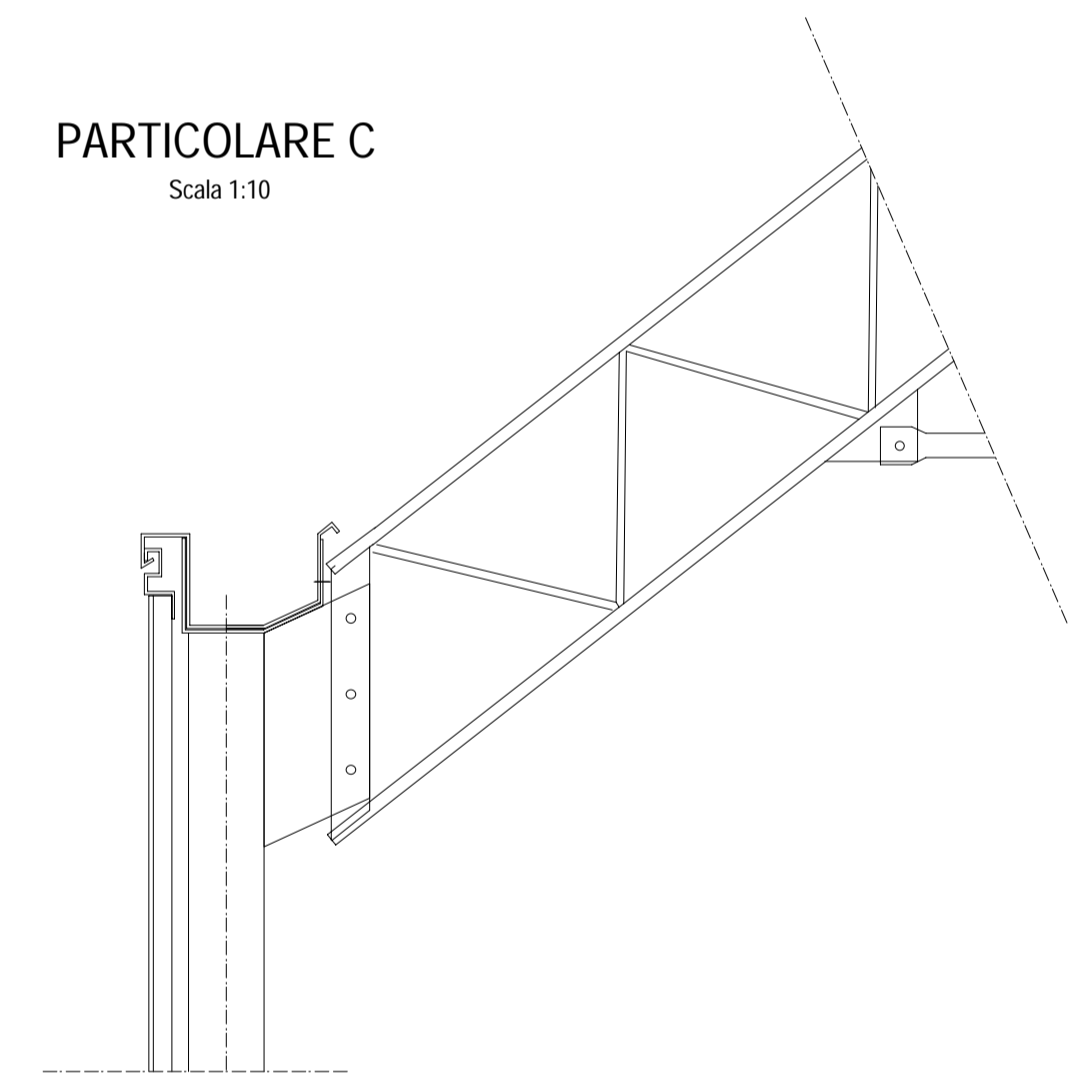
PARTICOLARE A  
Scala 1:10



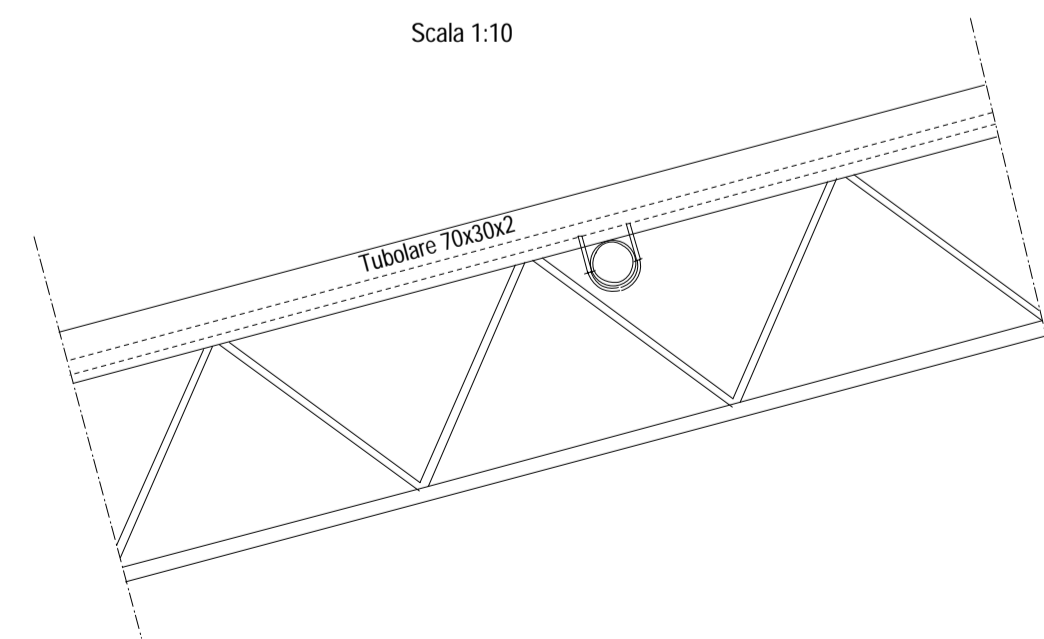
PARTICOLARE B  
Scala 1:10




PARTICOLARE C  
Scala 1:10



PARTICOLARE FISSAGGIO  
DELL' ARcareccio ALLA CAPRIATA  
Scala 1:10



	Particolare: PARTICOLARI COSTRUTTIVI	
	Data: 12/04/99 Disegnatore: LP	Progetto: SERRA POLILUX 10,00
Scala: 1:50 1:10		Disegno Numero: 2131